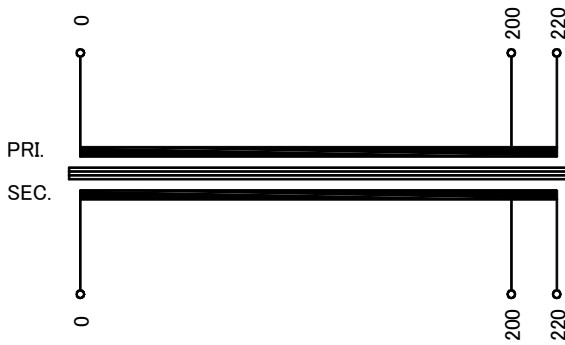
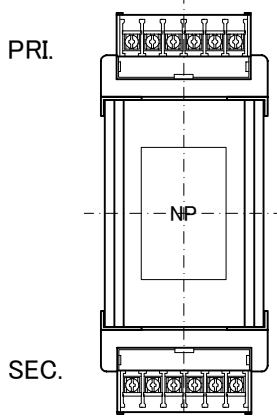


訂正者	訂正事項	訂正日	訂正記号	訂正者	訂正事項	訂正日	訂正記号	訂正者	訂正事項	訂正日	訂正記号
Designed	Content	Date	Rev. No.	Designed	Content	Date	Rev. No.	Designed	Content	Date	Rev. No.

回路図
Circuit Diagram

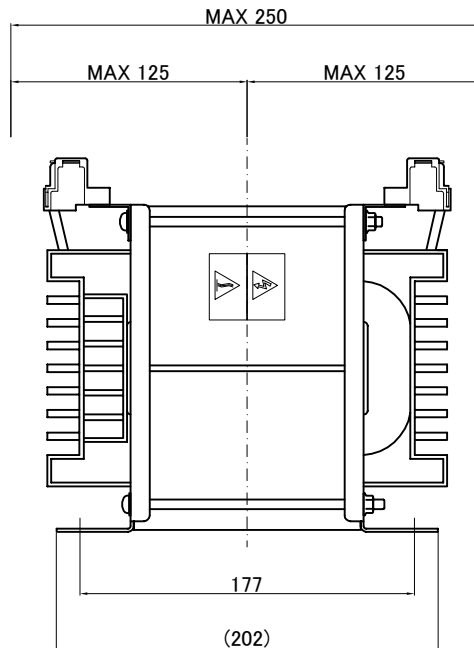
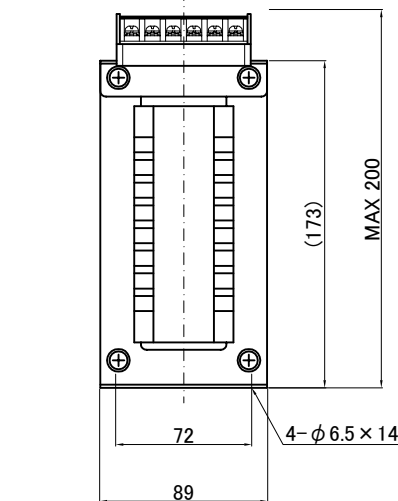
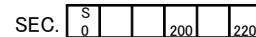
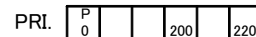


仕様	Cont.	
規格	Rating	
容量	Capacity 1.5kVA	
相数	1φ	周波数 50/60Hz
一次電圧	R200/F220V	
二次電圧	R200/F220V	
二次電流	7.5A	
絶縁種別	F/2	質量 11kg
絶縁抵抗	Insulation Resistance	
	P-E P-S S-E	
	100MΩ Min. at DC1000V	
絶縁耐圧	Dielectric Withstand Volt.	
P-E P-S	AC 60Hz 2.0kV / 1min.	
S-E	AC 60Hz 2.0kV / 1min.	
準拠規格	JIS C6436-1995	
	JIS C5310-1997	



端子台 Terminals
PRI. TRT-256 6P M4 締付トルク 1.2~2.0N·m
SEC. TRT-256 6P M4 締付トルク 1.2~2.0N·m

端子台配列 Terminals Arrangement



質量は標準仕様の値を記入しており、実測値と異なる場合もあります。

IMAI ELECTRIC CO., LTD. JAPAN	設計 Date 13.06.26	品名 单相乾式複巻変圧器 Dry-type Insulation Transformer	材料	表面处理	摘要
	作図 M.Fujitaka	承認 S.Murakami	単位 mm	尺度	Scale
今井電機株式会社				型名 BSW-1500A-22	
				図番 S0C1500Q22-V2	