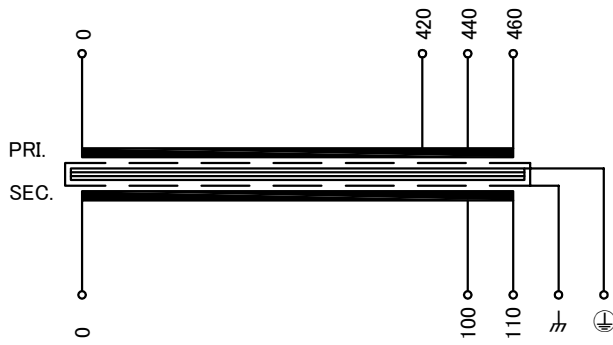
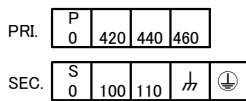


回路図
Circuit Diagram



端子台配列 Terminal arrangement



端子台 Terminal

- PRI. FPS-20 4P M3.5 (0.8~1.4N·m)
- SEC. FPS-40 3P M4 (1.2~1.8N·m)
- h FPS-40 1P M4 (1.2~1.8N·m)
- Ⓧ FPS-40 1P M4 (1.2~1.8N·m)

仕様
Specification

| | |
|------------------------------------|--|
| 定格 Rating | 連続 Cont. |
| 容量 Capacity | 500VA |
| 相数 Phase | 1~ |
| 周波数 Frequency | 50/60Hz |
| 一次電圧 Primary Volt. | F420/R440/F460V |
| 二次電圧 Secondary Volt. | R100/F110V |
| 二次電流 Secondary Curr. | 5A |
| 絶縁抵抗 Insulation Resistance | P-E P-S S-E 100MΩ Min. at DC1000V |
| 絶縁耐圧 Dielectric Withstand Volt. | P-E AC 60Hz 4.0kV / 1min. |
| | P-S AC 60Hz 5.0kV / 1min. |
| | S-E AC 60Hz 2.5kV / 1min. |
| 絶縁種別 Insulation Class | B ta 40°C |
| トランス質量 Transformer Mass | 10.5kg |
| 適用規格 Standard | EN61558-1 EN61558-2-4 IEC61558-1 IEC61558-2-4 |

推奨保護装置定格

Recommended Protection Device Rating

- 一次ブレーカ
Pri. Circuit Breaker 3A
- 二次ブレーカ
Sec. Circuit Breaker 5A
- (IEC60947-2 or IEC60934)

UL認定 UL1446

UL Recognition File No.E464854

絶縁種別 Class 130(System No.18-1)

Insulation Class 定格周囲温度 40°C

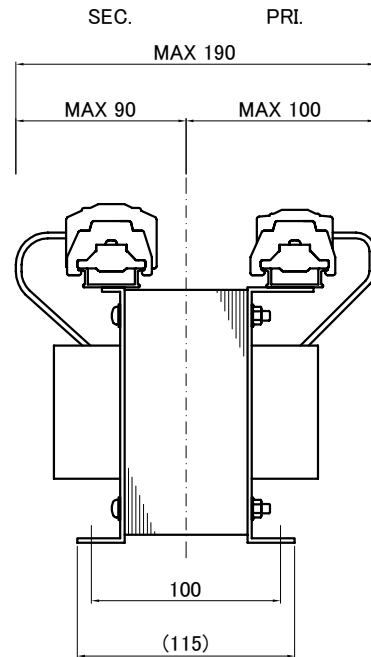
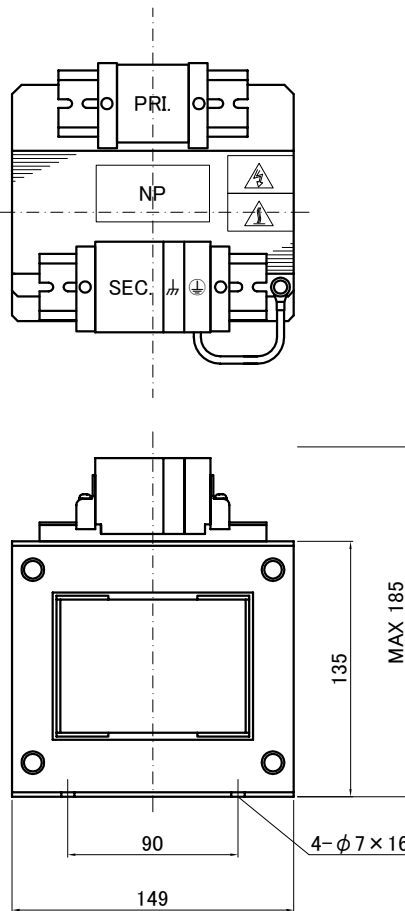
Ambient temp.

h:シールド端子

Ⓧ:フレームアース端子

注意 UL認定は絶縁システムのみです。

Note UL recognition is only insulation system.



質量は標準仕様の値を記入しており、実測値と異なる場合もあります。



今井電機株式会社

設計 DESIGNED

DATE 19.12.02

DRAWN

N.Marukai

APPROVED

M.Fujitaka

品名 DESCRIPTION

単相乾式複巻変圧器

Dry type Isolating Transformer

尺度 SCALE

表面処理 FINISH

単位 UNIT

mm

型名

MODEL

図番

DWG.NO.

摘要 REMARKS

B1CU-500SE-71

SB1CU500SEQ71

改訂

Ver.

| | | |
|----------------|--------------------|-------------|
| 訂正者 Checked | 訂正事項 Correction | 訂正日 Date |
| 改訂 Rev. | 訂正事項 Correction | 訂正日 Date |
| 訂正者 Checked | 訂正事項 Correction | 訂正日 Date |
| 改訂 Rev. | 訂正事項 Correction | 訂正日 Date |
| 訂正者 Checked | 訂正事項 Correction | 訂正日 Date |
| 改訂 Rev. | 訂正事項 Correction | 訂正日 Date |