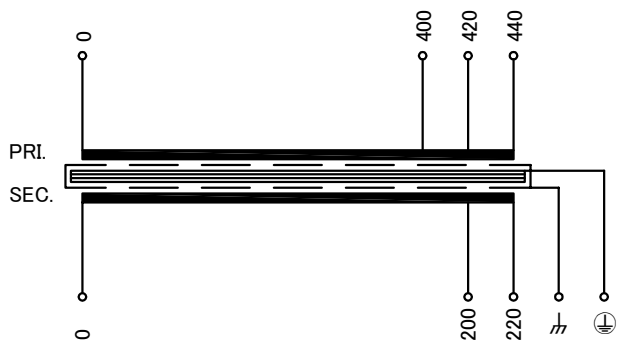


回路図
Circuit Diagram



端子台配列 Terminal arrangement

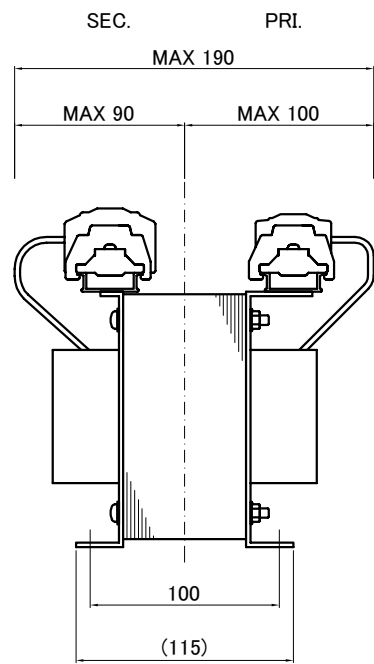
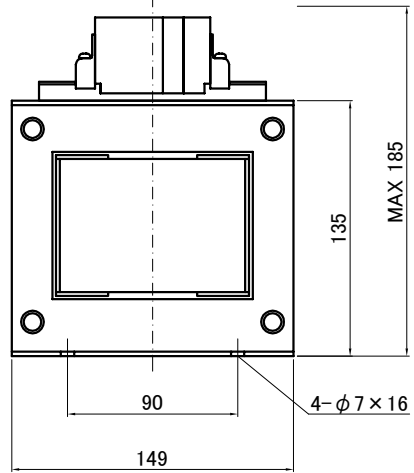
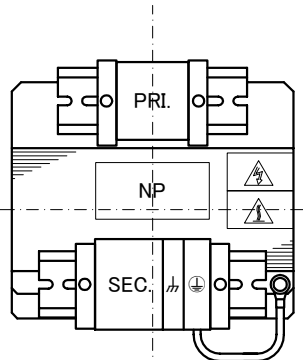
PRI.	P	0	400	420	440	
SEC.	S	0	200	220	⌚	⊕

端子台 Terminal

- PRI. FPS-20 4P M3.5 (0.8~1.4N·m)
- SEC. FPS-40 3P M4 (1.2~1.8N·m)
- ⌚ FPS-40 1P M4 (1.2~1.8N·m)
- ⊕ FPS-40 1P M4 (1.2~1.8N·m)

仕様 Specification	連続 Cont.
定格 Rating	500VA
容量 Capacity	500VA
相数 Phase	1~
周波数 Frequency	50/60Hz
一次電圧 Primary Volt.	F400/R420/F440V
二次電圧 Secondary Volt.	R200/F220V
二次電流 Secondary Curr.	2.5A
絶縁抵抗 Insulation Resistance	
P-E P-S S-E	100MΩ Min. at DC1000V
絶縁耐圧 Dielectric Withstand Volt.	
P-E	AC 60Hz 4.0kV / 1min.
P-S	AC 60Hz 5.0kV / 1min.
S-E	AC 60Hz 2.5kV / 1min.
絶縁種別 Insulation Class	B ta 40°C
トランス質量 Transformer Mass	10.5kg
適用規格 Standard	EN61558-1 EN61558-2-4 IEC61558-1 IEC61558-2-4
推奨保護装置定格 Recommended Protection Device Rating	
一次ブレーカ Pri. Circuit Breaker	3A
二次ブレーカ Sec. Circuit Breaker	3A
	(IEC60947-2 or IEC60934)
UL認定 UL Recognition	UL1446 File No.E464854
絶縁種別 Insulation Class	Class 130(System No.18-1)
定格周囲温度 Ambient temp.	40°C
	⌚: シールド端子 ⊕: フレームアース端子

注意 UL認定は絶縁システムのみです。
Note UL recognition is only insulation system.



訂正者 Checked	訂正事項 Comments	訂正日 Date
改訂 Rev.	訂正事項 Comments	訂正日 Date
訂正者 Checked	訂正事項 Comments	訂正日 Date
改訂 Rev.	訂正事項 Comments	訂正日 Date
訂正者 Checked	訂正事項 Comments	訂正日 Date
改訂 Rev.	訂正事項 Comments	訂正日 Date
訂正者 Checked	訂正事項 Comments	訂正日 Date
改訂 Rev.	訂正事項 Comments	訂正日 Date

質量は標準仕様の値を記入しており、実測値と異なる場合もあります。

 今井電機株式会社	設計 DESIGNED DATE 19.12.02	品名 DESCRIPTION 単相乾式複巻変圧器 Dry type Isolating Transformer	摘要 REMARKS
	DRAWN N.Marukai	尺度 SCALE 単位 UNIT mm	型名 MODEL B1CU-500SE-52
	APPROVED M.Fujitaka	表面処理 FINISH	図番 DWG.NO. SB1CU500SEQ52
			改訂 Ver.