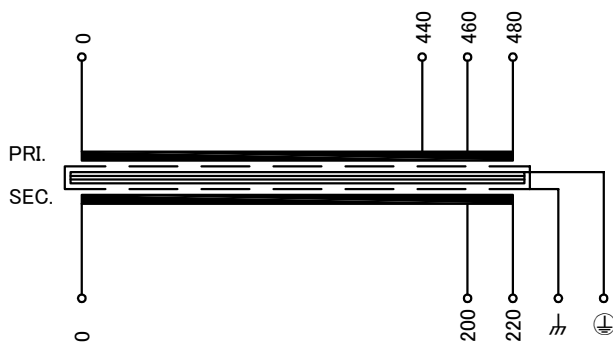


回路図
Circuit Diagram



端子台配列 Terminal arrangement

PRI.	P	440	460	480
SEC.	S	200	220	⌚

端子台 Terminal

- PRI. FPS-20 4P M3.5 (0.8~1.4N・m)
- SEC. FPS-20 3P M3.5 (0.8~1.4N・m)
- ⌚ FPS-20 1P M3.5 (0.8~1.4N・m)
- ⊕ FPS-20 1P M3.5 (0.8~1.4N・m)

仕様
Specification

定格 Rating	連続 Cont.
容量 Capacity	300VA
相数 Phase	1~
周波数 Frequency	50/60Hz
一次電圧 Primary Volt.	F440/R460/F480V
二次電圧 Secondary Volt.	R200/F220V
二次電流 Secondary Curr.	1.5A
絶縁抵抗 Insulation Resistance	P-E P-S S-E 100MΩ Min. at DC1000V
絶縁耐圧 Dielectric Withstand Volt.	P-E AC 60Hz 4.0kV / 1min.
	P-S AC 60Hz 5.0kV / 1min.
	S-E AC 60Hz 2.5kV / 1min.
絶縁種別 Insulation Class	B ta 40°C
トランス質量 Transformer Mass	7.5kg
適用規格 Standard	EN61558-1 EN61558-2-4 IEC61558-1 IEC61558-2-4

推奨保護装置定格

Recommended Protection Device Rating

- 一次ブレーカ
Pri. Circuit Breaker 2A
- 二次ブレーカ
Sec. Circuit Breaker 1.5A
- (IEC60947-2 or IEC60934)

UL認定

UL Recognition File No.E464854

絶縁種別

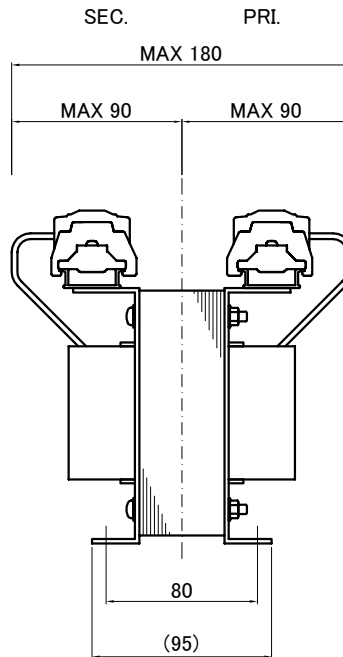
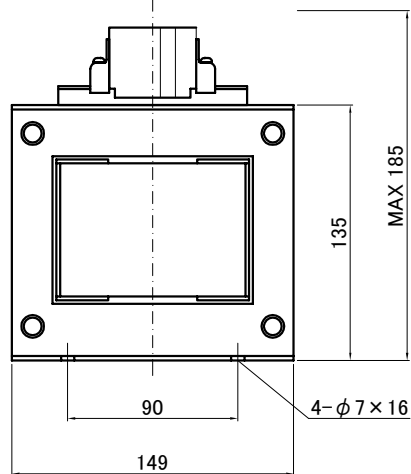
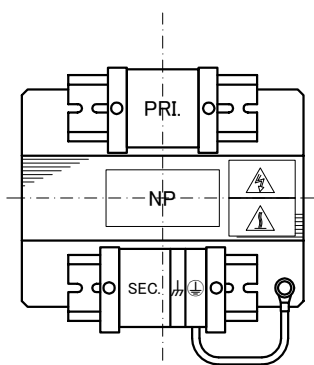
Insulation Class Class 130(System No.18-1)
定格周囲温度 40°C
Ambient temp.

⌚: シールド端子

⊕: フレームアース端子

注意 UL認定は絶縁システムのみです。

Note UL recognition is only insulation system.



質量は標準仕様の値を記入しており、実測値と異なる場合もあります。

訂正者 Checked	訂正日 Date	訂正事項 Remark
改訂 Rev.	改訂日 Date	改訂事項 Remark
訂正者 Checked	訂正日 Date	訂正事項 Remark
改訂 Rev.	改訂日 Date	改訂事項 Remark
訂正者 Checked	訂正日 Date	訂正事項 Remark
改訂 Rev.	改訂日 Date	改訂事項 Remark

IMAI ELECTRIC
今井電機株式会社

設計 DESIGNED
DATE 19.12.02
DRAWN
N.Marukai
APPROVED
M.Fujitaka

品名 DESCRIPTION
单相乾式複巻変圧器
Dry type Isolating Transformer
尺度 SCALE 単位 UNIT
mm
表面処理 FINISH

摘要 REMARKS
型名 MODEL
B1CU-300SE-92
図番 DWG.NO.
SB1CU300SEQ92
改訂 Ver.