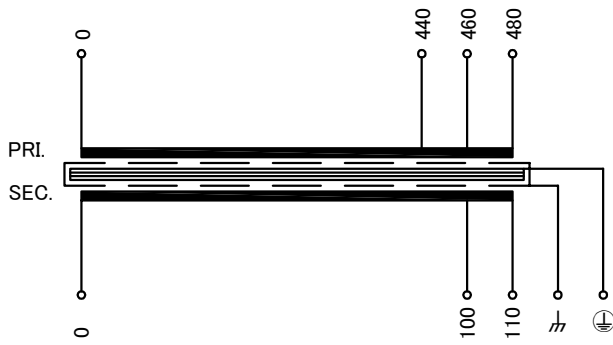
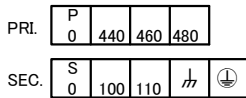


回路図
Circuit Diagram



端子台配列 Terminal arrangement



端子台 Terminal

- PRI. FPS-20 4P M3.5 (0.8~1.4N·m)
- SEC. FPS-20 3P M3.5 (0.8~1.4N·m)
- h FPS-20 1P M3.5 (0.8~1.4N·m)
- Ⓧ FPS-20 1P M3.5 (0.8~1.4N·m)

仕様
Specification

定格 Rating	連続 Cont.
容量 Capacity	200VA
相数 Phase	1~
周波数 Frequency	50/60Hz
一次電圧 Primary Volt.	F440/R460/F480V
二次電圧 Secondary Volt.	R100/F110V
二次電流 Secondary Curr.	2A
絶縁抵抗 Insulation Resistance	
P-E P-S S-E	100MΩ Min. at DC1000V
絶縁耐圧 Dielectric Withstand Volt.	
P-E	AC 60Hz 2.5kV / 1min.
P-S	AC 60Hz 5.0kV / 1min.
S-E	AC 60Hz 1.5kV / 1min.
絶縁種別 Insulation Class	B ta 40°C
トランス質量 Transformer Mass	6kg
適用規格 Standard	EN61558-1 EN61558-2-4 IEC61558-1 IEC61558-2-4

推奨保護装置定格

Recommended Protection Device Rating

- 一次ブレーカ
Pri. Circuit Breaker 1A
- 二次ブレーカ
Sec. Circuit Breaker 2A
- (IEC60947-2 or IEC60934)

UL認定

UL Recognition File No.E464854

絶縁種別

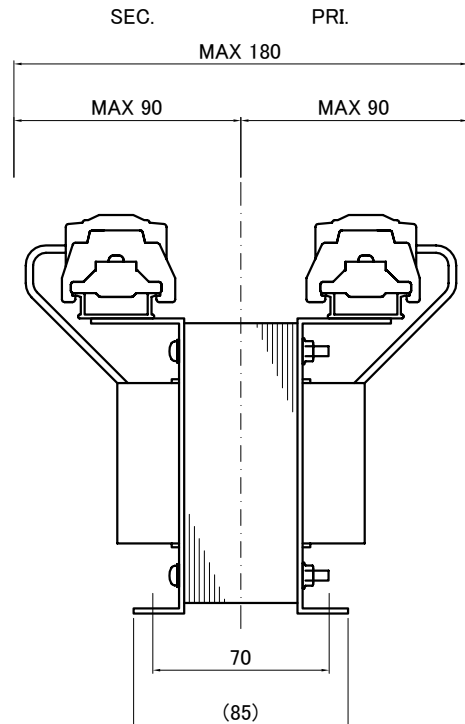
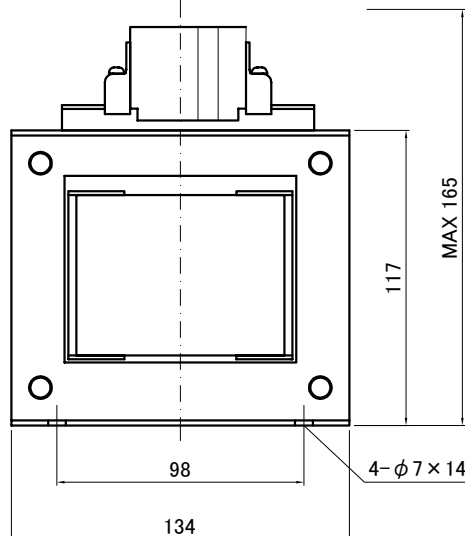
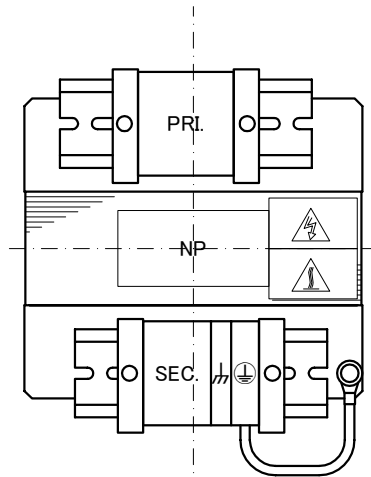
Insulation Class Class 130(System No.18-1)
定格周囲温度 40°C
Ambient temp.

h: シールド端子

Ⓧ: フレームアース端子

注意 UL認定は絶縁システムのみです。

Note UL recognition is only insulation system.



質量は標準仕様の値を記入しており、実測値と異なる場合があります。



今井電機株式会社

設計 DESIGNED

DATE 19.12.02

DRAWN

N.Marukai

APPROVED

M.Fujitaka

品名 DESCRIPTION

単相乾式複巻変圧器

Dry type Isolating Transformer

尺度 SCALE

単位 UNIT

表面処理 FINISH

mm

型名

MODEL

図番

摘要 REMARKS

B1CU-200SE-91

SB1CU200SEQ91

改訂
Ver.

訂正者 Checked	訂正日 Date	訂正事項 Content
改訂 Rev.		
訂正者 Checked	訂正日 Date	訂正事項 Content
改訂 Rev.		
訂正者 Checked	訂正日 Date	訂正事項 Content
改訂 Rev.		