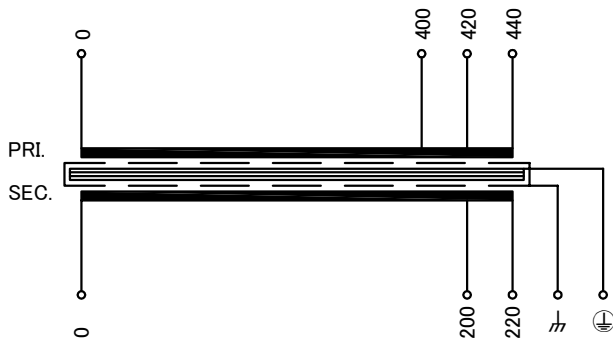
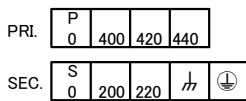


回路図  
Circuit Diagram



端子台配列 Terminal arrangement



端子台 Terminal

- PRI. FPS-20 4P M3.5 (0.8~1.4N·m)
- SEC. FPS-20 3P M3.5 (0.8~1.4N·m)
- ⌘ FPS-20 1P M3.5 (0.8~1.4N·m)
- ⊕ FPS-20 1P M3.5 (0.8~1.4N·m)

仕様  
Specification

定格 Rating	連続 Cont.
容量 Capacity	200VA
相数 Phase	1~
周波数 Frequency	50/60Hz
一次電圧 Primary Volt.	F400/R420/F440V
二次電圧 Secondary Volt.	R200/F220V
二次電流 Secondary Curr.	1A
絶縁抵抗 Insulation Resistance	
P-E P-S S-E	100MΩ Min. at DC1000V
絶縁耐圧 Dielectric Withstand Volt.	
P-E	AC 60Hz 2.5kV / 1min.
P-S	AC 60Hz 5.0kV / 1min.
S-E	AC 60Hz 2.1kV / 1min.
絶縁種別 Insulation Class	B ta 40°C
トランス質量 Transformer Mass	6kg
適用規格 Standard	EN61558-1 EN61558-2-4 IEC61558-1 IEC61558-2-4

推奨保護装置定格

Recommended Protection Device Rating

- 一次ブレーカ  
Pri. Circuit Breaker 1A
- 二次ブレーカ  
Sec. Circuit Breaker 1A

(IEC60947-2 or IEC60934)

UL認定

UL Recognition File No.E464854

絶縁種別

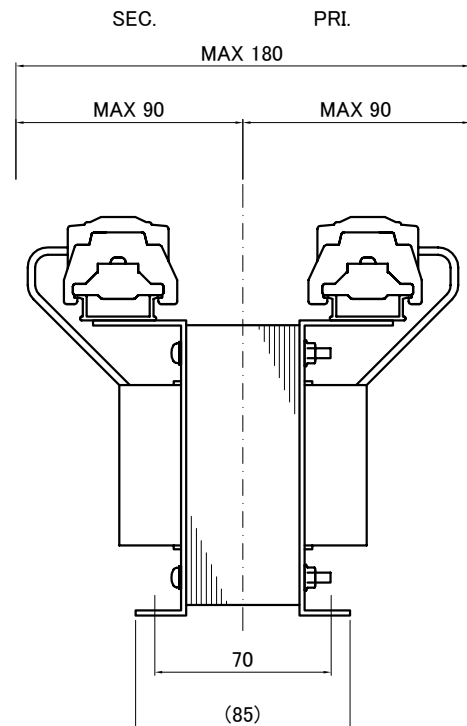
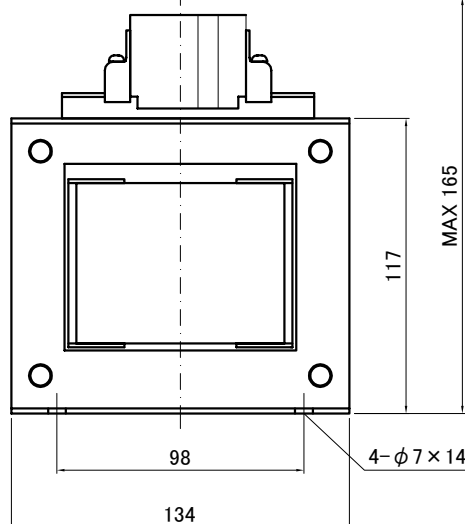
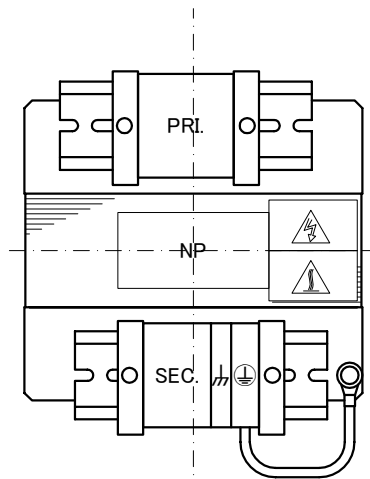
Insulation Class Class 130(System No.18-1)  
定格周囲温度 40°C  
Ambient temp.

⌘: シールド端子

⊕: フレームアース端子

注意 UL認定は絶縁システムのみです。

Note UL recognition is only insulation system.



質量は標準仕様の値を記入しており、実測値と異なる場合があります。

訂正者 Checked by	訂正日 Date	訂正事項 Content
改訂 Rev.		
訂正者 Checked by	訂正日 Date	訂正事項 Content
改訂 Rev.		
訂正者 Checked by	訂正日 Date	訂正事項 Content
改訂 Rev.		
訂正者 Checked by	訂正日 Date	訂正事項 Content
改訂 Rev.		

IMAI ELECTRIC  
今井電機株式会社

設計 DESIGNED  
DATE 19.12.02  
DRAWN  
N.Marukai  
APPROVED  
M.Fujitaka

品名 DESCRIPTION  
単相乾式複巻変圧器  
Dry type Isolating Transformer  
尺度 SCALE 単位 UNIT  
mm  
表面処理 FINISH

型名  
MODEL  
図番  
DWG.NO.

摘要 REMARKS

B1CU-200SE-52

SB1CU200SEQ52

改訂  
Ver.