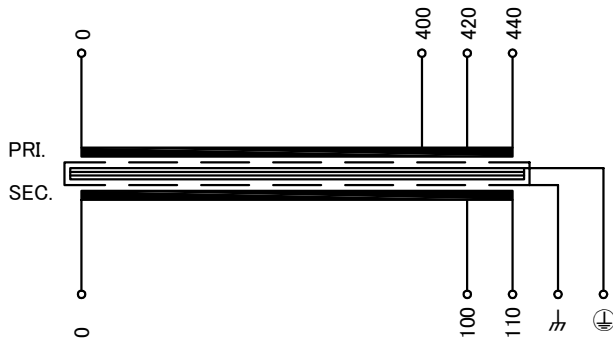
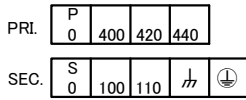


回路図
Circuit Diagram



端子台配列 Terminal arrangement



端子台 Terminal

- PRI. FPS-20 4P M3.5 (0.8~1.4N·m)
- SEC. FPS-20 3P M3.5 (0.8~1.4N·m)
- h FPS-20 1P M3.5 (0.8~1.4N·m)
- ⊕ FPS-20 1P M3.5 (0.8~1.4N·m)

仕様
Specification

| | |
|------------------------------------|--|
| 定格 Rating | 連続 Cont. |
| 容量 Capacity | 100VA |
| 相数 Phase | 1~ |
| 周波数 Frequency | 50/60Hz |
| 一次電圧 Primary Volt. | F400/R420/F440V |
| 二次電圧 Secondary Volt. | R100/F110V |
| 二次電流 Secondary Curr. | 1A |
| 絶縁抵抗 Insulation Resistance | |
| P-E P-S S-E | 100MΩ Min. at DC1000V |
| 絶縁耐圧 Dielectric Withstand Volt. | |
| P-E | AC 60Hz 2.5kV / 1min. |
| P-S | AC 60Hz 5.0kV / 1min. |
| S-E | AC 60Hz 1.5kV / 1min. |
| 絶縁種別 Insulation Class | B ta 40°C |
| トランス質量 Transformer Mass | 4.5kg |
| 適用規格 Standard | EN61558-1 EN61558-2-4 IEC61558-1 IEC61558-2-4 |

推奨保護装置定格

Recommended Protection Device Rating

- 一次ブレーカ
Pri. Circuit Breaker 1A
- 二次ブレーカ
Sec. Circuit Breaker 1A
- (IEC60947-2 or IEC60934)

UL認定

UL Recognition File No.E464854

絶縁種別

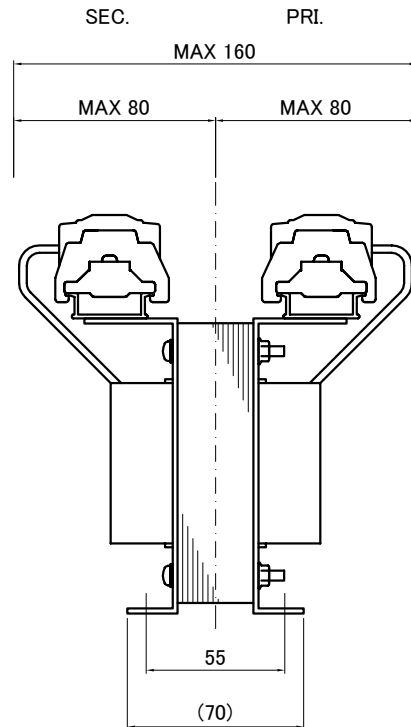
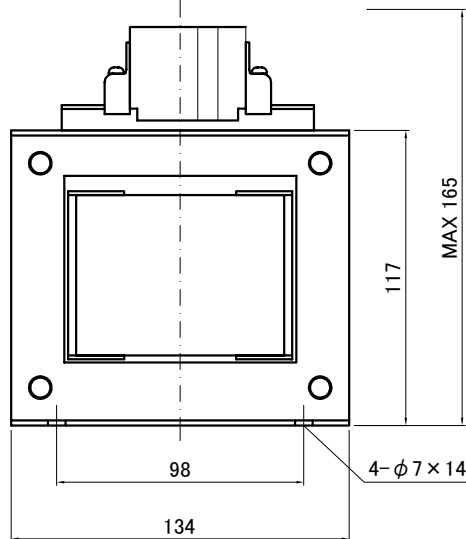
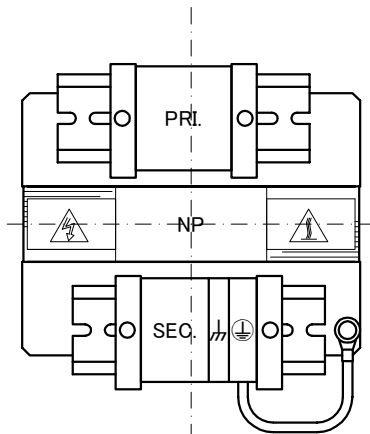
Insulation Class Class 130(System No.18-1)
定格周囲温度 40°C
Ambient temp.

h: シールド端子

⊕: フレームアース端子

注意 UL認定は絶縁システムのみです。

Note UL recognition is only insulation system.



質量は標準仕様の値を記入しており、実測値と異なる場合もあります。

| | | |
|----------------|-------------|----------------|
| 訂正者 Checked | 訂正日 Date | 訂正事項 Remark |
| 改訂 Rev. | 改訂日 Date | 改訂事項 Remark |
| 訂正者 Checked | 訂正日 Date | 訂正事項 Remark |
| 改訂 Rev. | 改訂日 Date | 改訂事項 Remark |
| 訂正者 Checked | 訂正日 Date | 訂正事項 Remark |
| 改訂 Rev. | 改訂日 Date | 改訂事項 Remark |

IMAI ELECTRIC
今井電機株式会社

設計 DESIGNED
DATE 19.12.02
DRAWN
N.Marukai
APPROVED
M.Fujitaka

品名 DESCRIPTION
单相乾式複巻変圧器
Dry type Isolating Transformer
尺度 SCALE 単位 UNIT
mm
表面処理 FINISH
型名 MODEL
B1CU-100SE-71
図番 DWG.NO.

摘要 REMARKS

B1CU-100SE-71

SB1CU100SEQ51

改訂
Ver.