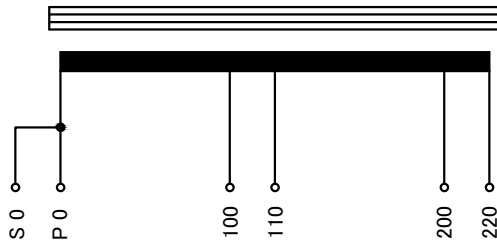
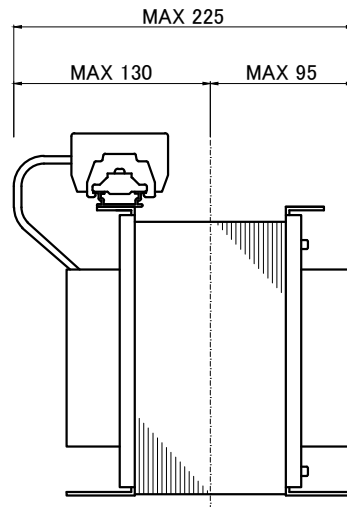
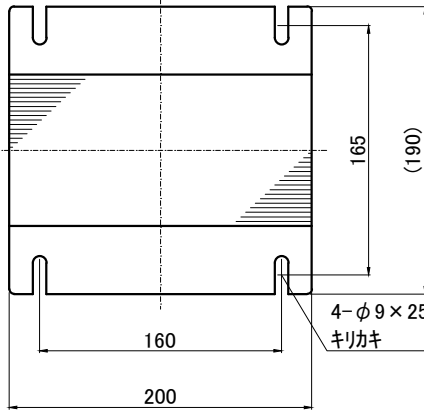
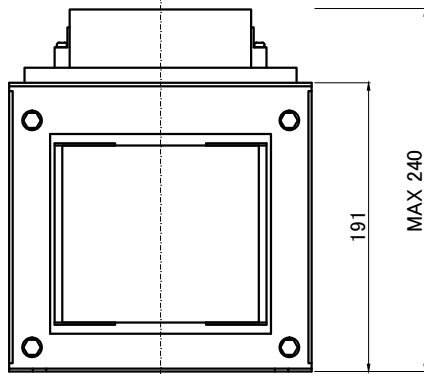
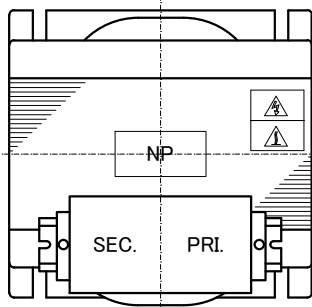


回路図
Circuit Diagram



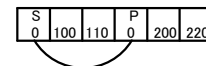
仕様
Specification

定格 Rating	Cont.		
容量 Capacity	6kVA		
相数 Phase	1φ	周波数 Frequency	50/60Hz
一次電圧 Primary Volt.	R200/F220V		
二次電圧 Secondary Volt.	R100/F110V		
二次電流 Secondary Curr.	60A		
絶縁種別 Class	F	質量 Mass	30kg
絶縁抵抗 Insulation Resistance	P-E S-E 100MΩ Min. at DC1000V		
絶縁耐圧 Dielectric Withstand Volt.	P-E AC 60Hz 2.0kV / 1min. S-E AC 60Hz 2.0kV / 1min.		
準拠規格 Standard	JIS C6436-1995/JIS C5310-1997		



端子台 Terminals
PRI. PT-90 3P M6 締付トルク 2.5~3.7N·m
SEC. PT-90 3P M6 締付トルク 2.5~3.7N·m

端子台配列 Terminals Arrangement



質量は標準仕様の値を記入しており、実測値と異なる場合もあります。

訂正者 Designed	訂正事項 Content	訂正日 Date	訂正記号 Rev. No.	訂正者 Designed	訂正事項 Content	訂正日 Date	訂正記号 Rev. No.
改訂 Ver.				改訂 Ver.			
訂正者 Designed	訂正事項 Content	訂正日 Date	訂正記号 Rev. No.	訂正者 Designed	訂正事項 Content	訂正日 Date	訂正記号 Rev. No.
改訂 Ver.				改訂 Ver.			

IMAI ELECTRIC
今井電機株式会社

設計 DESIGNED DATE 18.07.10	品名 DESCRIPTION 単相乾式単巻変圧器	摘要 REMARKS
DRAWN M.Fujitaka	尺度 SCALE 単位 UNIT mm	型名 MODEL ABS-6000-21
APPROVED N.Marukai	表面処理 FINISH	図番 DWG.NO. SABS6000Q21

改訂 Ver.	
------------	--