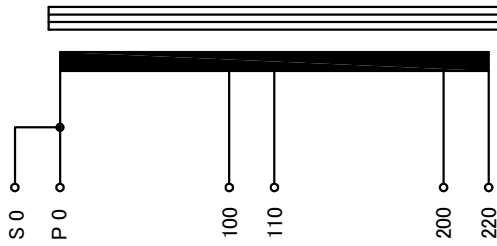
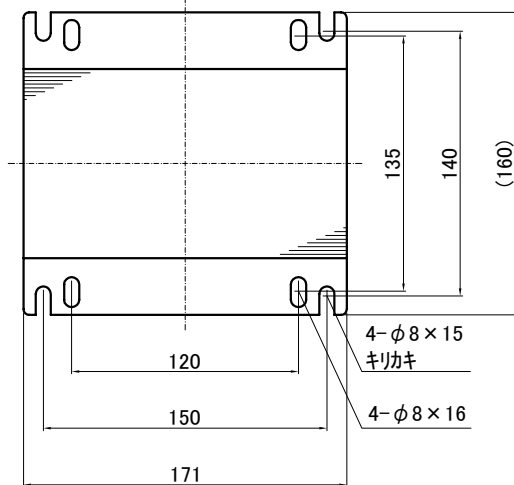
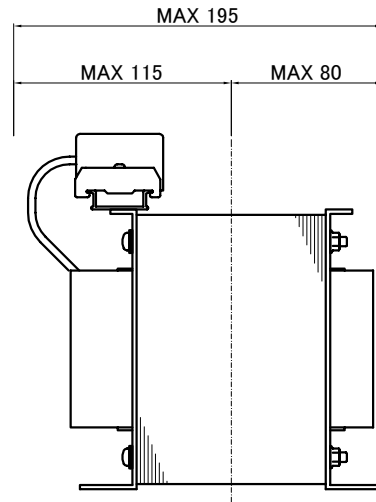
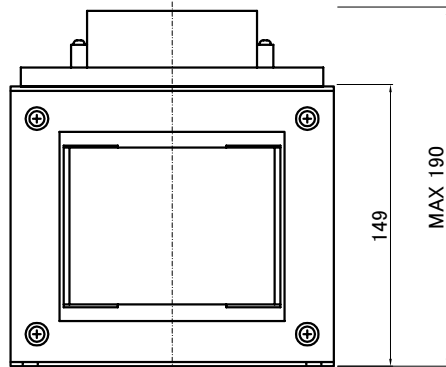
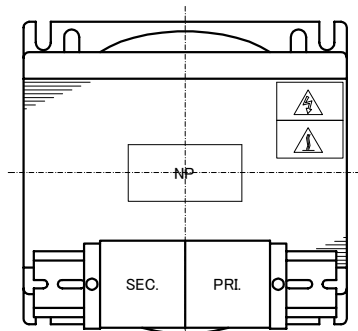


回路図
Circuit Diagram



仕様
Specification

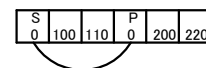
定 格 Rating	Cont.	
容 量 Capacity	4kVA	
相 数 Phase	1φ	周 波 数 Frequency
一次電圧 Primary Volt.	R200/F220V	
二次電圧 Secondary Volt.	R100/F110V	
二次電流 Secondary Curr.	40A	
絶縁種別 Class	F	質 量 Mass
絶縁抵抗 Insulation Resistance	20kg	
P-E S-E	100MΩ Min. at DC1000V	
絶縁耐圧 Dielectric Withstand Volt.		
P-E	AC 60Hz 2.0kV / 1min.	
S-E	AC 60Hz 2.0kV / 1min.	
準拠規格 Standard	JIS C6436-1995/JIS C5310-1997	



端子台 Terminals

PRI. PT-80 3P M5 締付トルク 2.0~3.0N・m
SEC. PT-80 3P M5 締付トルク 2.0~3.0N・m

端子台配列 Terminals Arrangement



質量は標準仕様の値を記入しており、実測値と異なる場合もあります。

訂正者 Checked	訂正事項 Comments	訂正日 Date	訂正記号 Rev. No.	改訂 Rev.	訂正者 Checked	訂正事項 Comments	訂正日 Date	訂正記号 Rev. No.	改訂 Rev.	訂正者 Checked	訂正事項 Comments	訂正日 Date	訂正記号 Rev. No.	改訂 Rev.
----------------	------------------	-------------	------------------	------------	----------------	------------------	-------------	------------------	------------	----------------	------------------	-------------	------------------	------------

IMAI ELECTRIC
今井電機株式会社

設計 DESIGNED
DATE 18.07.10
DRAWN
M.Fujitaka
APPROVED
N.Marukai

品名 DESCRIPTION
单相乾式単巻変圧器
Dry type Auto Transformer
尺度 SCALE 単位 UNIT
mm
表面処理 FINISH

型 名
MODEL
ABS-4000-21
図 番
DWG.NO.

摘要 REMARKS

ABS-4000-21

SABS4000Q21

改訂
Ver.