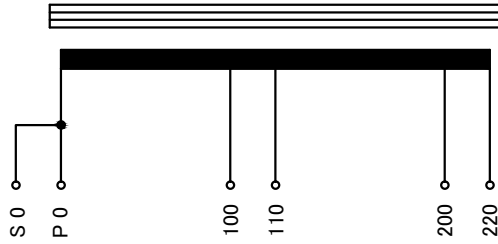


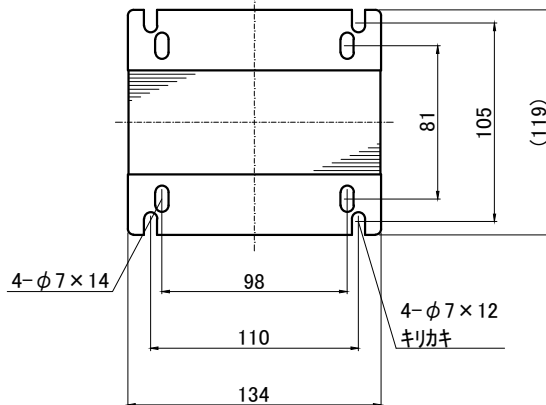
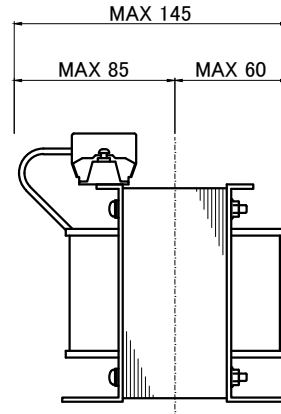
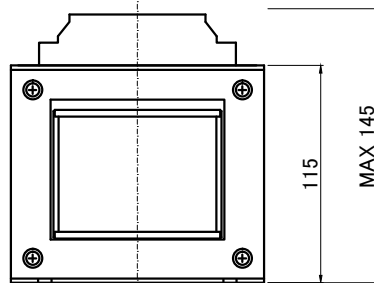
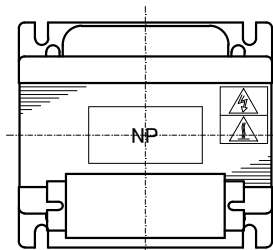
回路図
Circuit Diagram



仕様
Specification

定格 Rating	Cont.	
容量 Capacity	1kVA	
相数 Phase	1φ	周波数 Frequency
一次電圧 Primary Volt.	R200/F220V	
二次電圧 Secondary Volt.	R100/F110V	
二次電流 Secondary Curr.	10A	
絶縁種別 Class	B	質量 Mass
絶縁抵抗 Insulation Resistance		7.0kg
P-E S-E		
100MΩ Min. at DC1000V		
絶縁耐圧 Dielectric Withstand Volt.		
P-E	AC 60Hz 2.0kV / 1min.	
S-E	AC 60Hz 2.0kV / 1min.	
準拠規格 Standard	JIS C6436-1995/JIS C5310-1997	

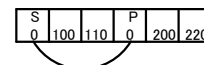
訂正者 Designed		訂正事項 Content	
改訂 Ver.		訂正事項 Content	
訂正日 Date		訂正事項 Content	
訂正記号 Rev. No.		訂正事項 Content	
訂正者 Designed		訂正事項 Content	
改訂 Ver.		訂正事項 Content	
訂正日 Date		訂正事項 Content	
訂正記号 Rev. No.		訂正事項 Content	



端子台 Terminals

CTKC-25S-6P M4 締付トルク 1.2~1.8N・m

端子台配列 Terminals Arrangement



質量は標準仕様の値を記入しており、実測値と異なる場合もあります。

IMAI ELECTRIC
今井電機株式会社

設計 DESIGNED
DATE 18.07.10
DRAWN
M.Fujitaka
APPROVED
N.Marukai

品名 DESCRIPTION
单相乾式単巻変圧器
Dry type Auto Transformer
尺度 SCALE 単位 UNIT
mm
表面処理 FINISH

型名
MODEL
図番
DWG.NO.

摘要 REMARKS

ABS-1000-21

SABS1000Q21

改訂
Ver.